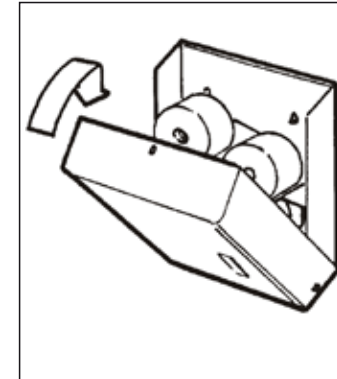
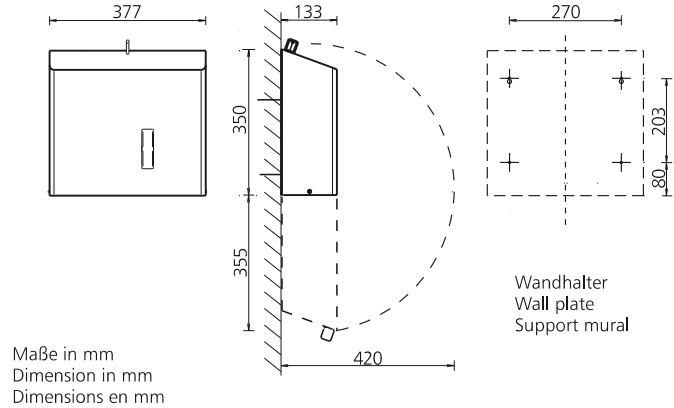
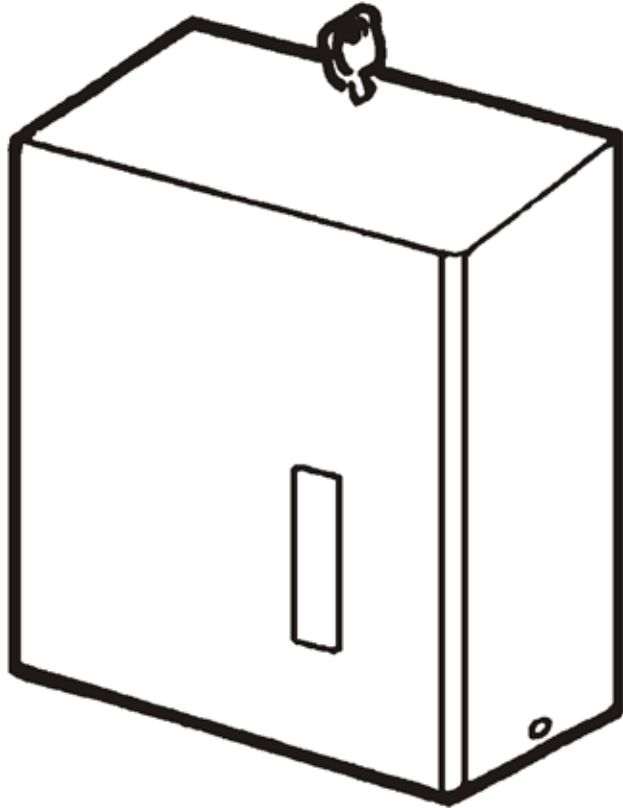


# SanTRAL® MRU

Spender für 4 Standard-Toilettenrollen

Dispenser for 4 standard toilet rolls

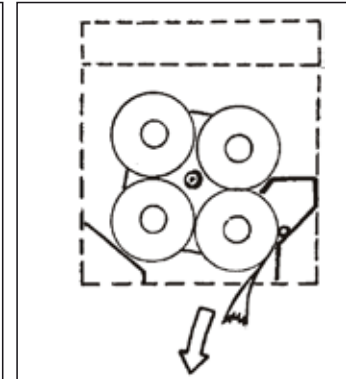
Distributeur pour 4 rouleaux de papier toilette standard



Gerät verschließen.

Lock the unit.

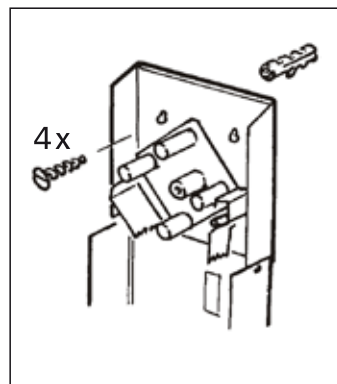
Verrouiller l'appareil.



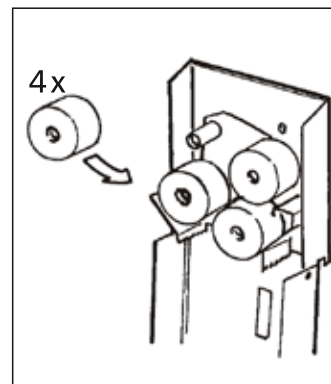
Spender ist sofort betriebsbereit.

The dispenser is immediately ready for use.

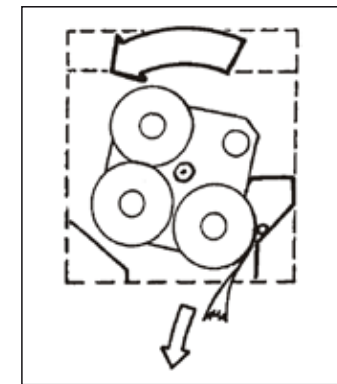
Le distributeur est prêt à être utilisé.



Gerät mit 4 Schrauben und Dübeln befestigen  
Wall mounting by 4 plugs and screws.  
Fixation murale à l'aide des 4 vis et douilles.



Gerät befüllen.  
Fill up the unit.  
Recharger l'appareil.



Nach Verbrauch der untersten Rolle fällt die nächste automatisch nach. Die leeren Hüllen bleiben im Gerät. Jederzeit nachfüllbar.

Upon termination of the current toilet roll, the next roll sets automatically into place. The empty roll remains in dispenser and it can be refilled at any time.

À la fin du rouleau papier toilette le suivant se met en place. Le rouleau cartonné reste dans l'appareil qui peut-être rechargé à tout moment.

6315033  
155700

Technische Änderung vorbehalten.  
Technical modifications reserved.  
Modifications techniques réservées.

**HARDT**  
hygiene

Bedienungsanleitung

Instructions for use

Montage et mise en service